

## BRASIL 5GG 70

Ref.: 94708/501



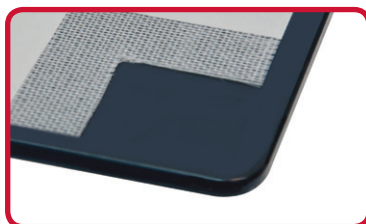
### Trepes e espalhadores de chama em aço carbono esmaltados

Maior robustez, com cobertura uniforme, que prolonga a vida útil da trempe



### Acendimento superautomático

Basta girar o manípulo que a chama se acende



### Mesa de vidro temperado com película de proteção

Garante maior resistência e segurança no vidro temperado



### Manípulos de baquelite

Material térmico que resiste altas temperaturas, garantindo durabilidade e beleza por mais tempo



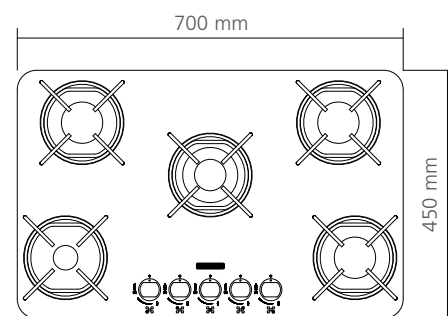
## CARACTERÍSTICAS DO COOKTOP:

- Queimadores (maior rendimento e de baixo consumo, material leve e de alta resistência)
- Bi-volt automático (não necessita de ajustes de tensão)
- Tipo de Gás:  
G30 - Butano - 2,75 kPa [28 - 32 mbar]  
G20 - Natural - 1,96 kPa [20 mbar]  
\*produto calibrado para gás GLP - pressão 2,75 kPa [28-32 mbar]

## ESPECIFICAÇÕES TÉCNICAS DO COOKTOP:

Tensão	127 - 220 V	
Frequência	50 - 60 Hz	
Eficiência energética	A	
Rendimento médio	66%	
Potência máxima	Auxiliar (1x)	1,00 kW
	Semirrápido (2x)	1,75 kW
	Rápido (1x)	3,00 kW
Consumo máximo	9,25 kWh	
Potência elétrica	5 W	
Classe de Construção	CLASSE II <sub>2,3</sub>	
Peso Bruto	11,2 kg	
Peso Líquido	10 kg	

Produto certificado cfe. OCP-0040, SGS, Segurança, Compulsório, Inmetro, Registro n°: 001813/2015



Altura de cooktop: 98 mm  
Nicho de instalação: 630 x 420 mm