

### BRASIL TRAPÉZIO 4GG TRI 70

Ref.: 94753/501



**MENOR PROFUNDIDADE APENAS 40 cm**

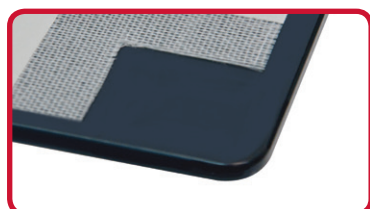


#### CARACTERÍSTICAS DO COOKTOP:

- Excelente disposição dos queimadores que proporciona maior conforto e praticidade no uso das painéis.
- Trempe e espalhadores de chama em aço carbono esmaltados
- Acendimento superautomático, basta girar o manípulo que a chama se acende
- Manípulos de baquelite Material térmico que resiste altas temperaturas, garantindo durabilidade e beleza por mais tempo
- Queimadores (maior rendimento e baixo consumo, material leve e de alta resistência)
- Produto calibrado para gás GLP - 2,75 kPa [28-32 mbar]
- Aparelho para uso exclusivamente doméstico.



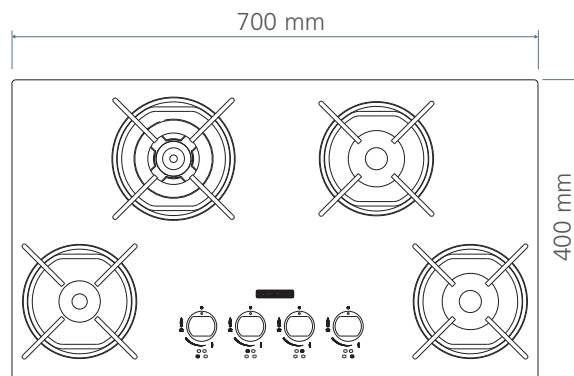
**Tripla chama**  
Rapidez e eficiência no preparo dos alimentos



**Mesa de vidro temperado com película de proteção**  
Garante maior resistência e segurança no vidro temperado

#### ESPECIFICAÇÕES TÉCNICAS DO COOKTOP:

Tensão	127 - 220 V (Bivolt automático)	
Frequência	50 - 60 Hz	
Eficiência energética	A	
Rendimento médio	64%	
Potência dos queimadores	Auxiliar (1x)	1,00 kW
	Semirrápido (2x)	1,75 kW
	Mini Tripla Chama (1x)	3,30 kW
Potência total	7,8 kW	
Tipo de gás	G30 - Butano	2,75 kPa [28 - 32 mbar]
	G20 - Natural	1,96 kPa [20 mbar]
Potência elétrica	5 W	
Classe de Construção	CLASSE II <sub>2,3</sub>	
Peso Bruto	9,6 kg	
Peso Líquido	8,4 kg	
Produto certificado cfe. OCP-0040, SGS, Segurança, Compulsório, Inmetro, Registro n°: 001811/2015		



Altura do cooktop: 103 mm  
Nicho de instalação: 605 x 335 mm