

VETRO ISLA FLAT B 90

Ref.: 94832/110 - 94832/220



Comando eletrônico com 3 velocidades (Fácil manuseio, permite regular a velocidade de acordo com a necessidade de cada alimento)



Filtros metálicos (Retém a gordura e podem ser lavados na lava-louças)

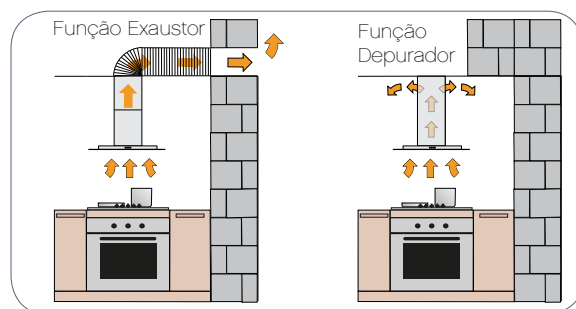


Lâmpadas halógenas (Garantem uma melhor iluminação na hora de cozinhar)



CARACTERÍSTICAS DO PRODUTO:

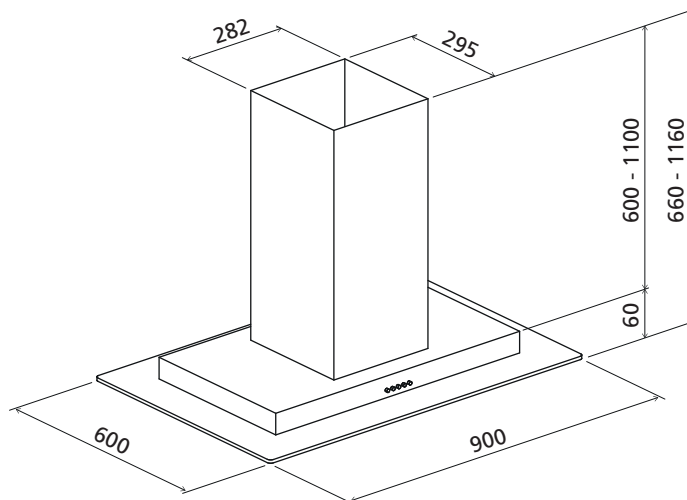
- Coifa para uso residencial
- Recomenda-se o uso em cooktop/fogão de até 90 cm
- Funcionamento como depurador ou exaustor (possibilidade de instalação em qualquer projeto)
- Fácil instalação
- Vidro temperado



ESPECIFICAÇÕES TÉCNICAS:

Tensão [Não Bivolt]	127 V ou 220 V
Frequência	60 Hz
Iluminação [2 x 20 W - 12 V]	Lâmpadas halógenas
Potência do Motor [127 V]	330 W
Potência do Motor [220 V]	345 W
Potência Elétrica [127 V]	370 W
Potência Elétrica [220 V]	385 W
Grau de Proteção	IPX0
Classe de Construção	CLASSE I
Disjuntor Termomagnético	10 A
Número de Velocidades	3
Vazão Máxima	795 m ³ /h - cfe. Norma IEC 61591
Nível de Ruído	76 dB(A) - cfe. Norma EN 60704
Filtros de Alumínio [Lavável]	2
Filtros de Carvão Ativado	1
Peso Bruto	32,8 kg
Peso Líquido	28,0 kg

Produto certificado cfe. OCP-0029, UL, Segurança, Compulsório, Inmetro



Dimensões em mm