

COIFA DE PAREDE

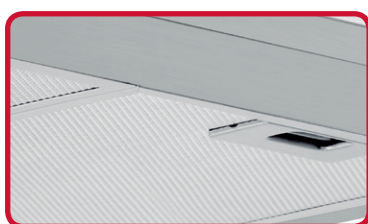
TRAMONTINA

NEW DRITTA 90

Ref.: 95800/003 - 95800/004



Comando pulsante com 3 velocidades (Fácil manuseio, permite regular a velocidade de acordo com a necessidade de cada alimento)



Filtros metálicos com 5 camadas (Retém a gordura e podem ser lavados na lava-louças)



Filtros de carvão ativado com mais carvão - inclusos no kit (Retém os odores e vapores do ar, na função depurador)

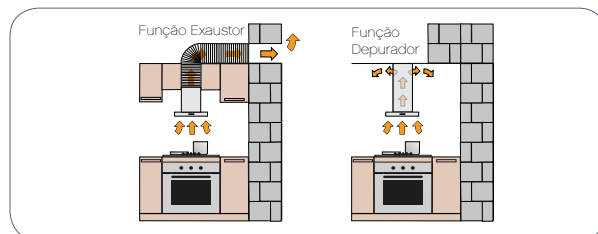


Lâmpadas LED (Garantem uma melhor iluminação na hora de cozinhar com menor consumo de energia)



CARACTERÍSTICAS DO PRODUTO:

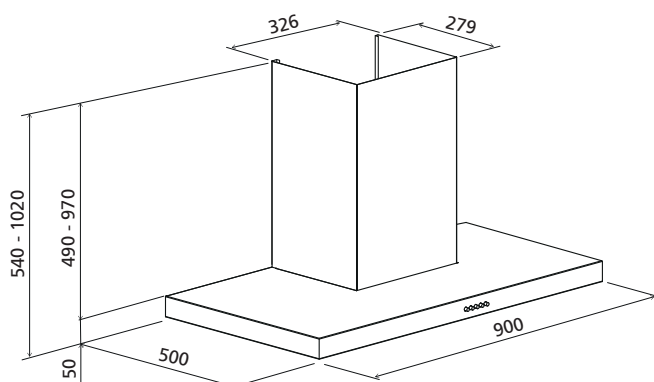
- Coifa para uso residencial
- Recomenda-se o uso em cooktop/fogão de até 90 cm
- Funcionamento como depurador ou exaustor (possibilidade de instalação em qualquer projeto)
- Menor consumo de energia
- Estrutura reforçada
- Mais silenciosa (nas velocidades 1 e 2)
- 6 x mais eficiente (comparado com os modelos anteriores da Tramontina, no modo depurador)
- Fácil instalação
- Motor italiano



ESPECIFICAÇÕES TÉCNICAS:

Tensão [Não Bivolt]	127 V ou 220 V
Frequência	60 Hz
Iluminação [2 x 1,5 W - 12 V]	Lâmpadas LED - Cor 3200 K
Potência do Motor [127 V - 220 V]	220 W
Potência Elétrica [127 V - 220 V]	225 W
Grau de Proteção	IPX0
Classe de Construção	CLASSE I
Disjuntor Termomagnético	10 A
Número de Velocidades	3
Vazão Máxima	620 m ³ /h - cfe. Norma IEC 61591
Nível de Ruído	64 dB(A) - cfe. Norma IEC 60704
Filtros de Alumínio [Lavável]	3
Filtros de Carvão Ativado	2
Peso Bruto	19,80 kg
Peso Líquido	16,70 kg

Produto certificado cfe. OCP-0029, UL, Segurança, Compulsório, Inmetro



Dimensões em mm

A Tramontina reserva-se o direito de modificar essas especificações técnicas e características do produto sem prévio aviso. Todas as imagens são meramente ilustrativas.

Para maiores informações: www.tramontina.com